

TA05 CHASSIS

2 BELT DRIVEN 4WD

SETTING SHEET
セッティングシート

氏名 Name **Liam Cuff**

日付 Date

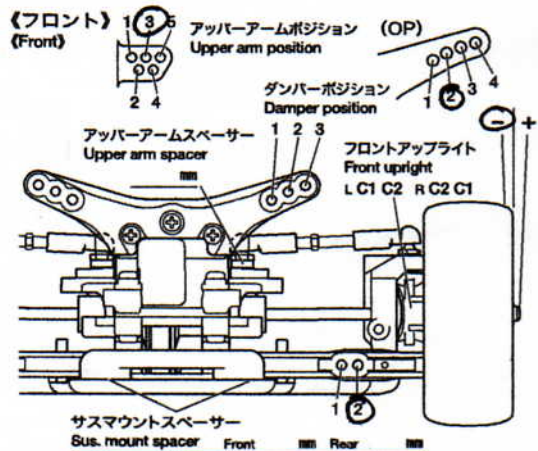
気温 Air temp.

湿度 Humidity

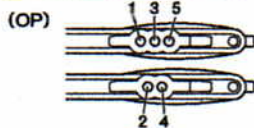
コース Track **Bashley**

コースコンディション Track condition

路面温度 Track temp.

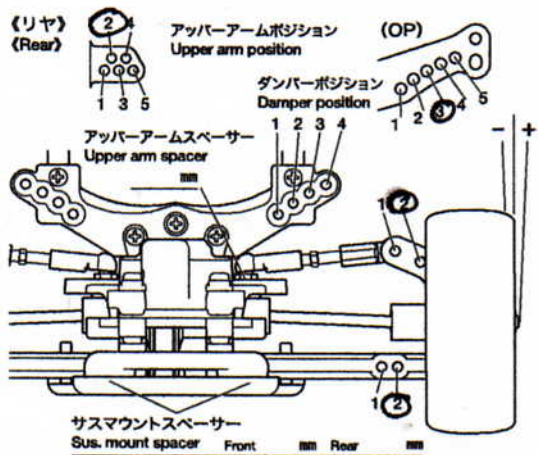


ハブキャリヤ Hub Carrier
キャンバール角 Camber angle **-1**
車高 Ground clearance **5** mm
リバウンドストローク Rebound stroke **4** mm
スタビライザー Stabilizer **M**
ホイールハブ+スパーサー Wheel hub + spacer **5** mm

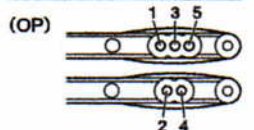


ダンパー Damper C.V.A. **TRF(OP)**
フォーム Form **1** 個 Piece(s)
ダンパースパーサー Damper spacer **0** mm
ピストン Piston **3** 穴 hole(s)
オイル Oil **40** 番 #
スプリング Spring **yellow**

メモ Memo



リヤアップライト Rear uprights
キャンバール角 Camber angle **-2**
車高 Ground clearance **5** mm
リバウンドストローク Rebound stroke **2** mm
スタビライザー Stabilizer **S**
ホイールハブ+スパーサー Wheel hub + spacer **5** mm

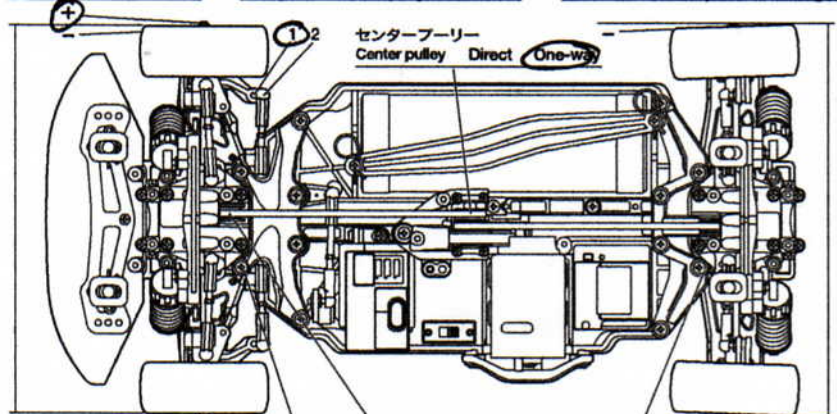


ダンパー Damper C.V.A. **TRF(OP)**
フォーム Form **1** 個 Piece(s)
ダンパースパーサー Damper spacer **0** mm
ピストン Piston **3** 穴 hole(s)
オイル Oil **40** 番 #
スプリング Spring **yellow**



アッパーアームスパーサー Upper arm spacer / mm
リヤアップライト Rear uprights /

フロントトー角 Toe angle (front) **5**
Fサスマウント F sus. mount Front **1A** Rear **1A**
Rサスマウント R sus. mount Front **1XB** Rear **1B**



モーター Motor **P2K2**
スパーギヤ Spur gear **70** T **24** T
ピニオンギヤ Pinion gear
バッテリー Battery **4300**
ボディ Body **NSX**
ウイング Wing **HOP-UP**
タイヤ Tire **TUPE-A**
ホイール Wheel **TAMIYA**
インナー Tire insert **MEDIUM**
ベストラップ Best lap
メモ Memo